

Aufgabenstellung

Erstellen Sie mit Hilfe des Textverarbeitungsprogramms ‚WORD‘ die beigefügte Musterseite mit allen Formatierungen.

Der unformatierte Text sowie die Abbildung liegt Ihnen als Datei unter folgendem Namen vor:
‚ZP 2014 Inf&Dok PC, Abbildung und unformatierter Rohtext‘

Die Tabelleninhalte müssen gemäß der Vorlage selbst erstellt werden.

Formatierungshinweise

Seitenränder:	oben 1,7 cm, unten 1,7 cm, links 2,0 cm, rechts 1,8 cm,
Kopfzeile:	Kopfzeilenabstand vom Seitenrand 0,5 cm Kopfzeile gemäß Vorlage mit Namen, Vornamen linksbündig und Prüfungsnummer rechtsbündig, Calibri 11 pt,
Fußzeile:	Fußzeilenabstand vom Seitenrand 1,0 cm, Calibri 11 pt ‚Zwischenprüfung 2014‘ linksbündig, Seitenangabe gem. Vorlage rechtsbündig
Textüberschrift:	‚Hydraulische Kennzahlen‘, Calibri 16 pt fett, zentriert, Abstand nach 12 pt
Text:	Zeilenabstand 1,0 (einfach) 2-spaltig mit Zwischenlinie, Spaltenbreite je 8,15 cm, Spaltenabstand 0,9 cm, Calibri 10 pt, Blocksatz, Abstand vor 0 pt, Abstand nach 0 pt, Abschnittswechsel fortlaufend Überschriften Calibri 10 pt fett (s. Musterseite)
Tabelle:	Zeilenhöhe 0,4 cm, Spaltenbreite Spalte 1: 2,88 cm, Spaltenbreite Spalte 2: 1,41 cm, Spaltenbreite Spalte 3: 3,6 cm, Calibri 10 pt, Überschriften fett, Schriftposition (links bzw. zentriert) gem. Musterseite
Formeln:	Cambria Math 10 pt (normal, nicht kursiv)
Abbildung:	Höhe 8,3 cm, Breite 14,45 cm, Text unter der Abbildung zentriert Pumpenzulaufdurchmesser gem. Vorlage kennzeichnen Position des Textfeldes gemäß der Vorlage, ‚D ₁ ‘ im Textfeld in Calibri 20 pt fett

Hydraulische Kennzahlen

Durchfluss

Mit Durchfluss wird die Flüssigkeitsmenge bezeichnet, die in einer bestimmten Zeit durch eine Pumpe fließt. Bei einer Leistungskalkulation wird zwischen zwei Durchflussparametern unterschieden: Förderstrom und Massenstrom.

Förderstrom (Q)

Der Förderstrom ist der Wert, der von einer Pumpenkennlinie abgelesen werden kann, oder anders ausgedrückt: Eine Pumpe kann unabhängig von der Flüssigkeitsdichte ein Volumen pro Zeiteinheit transportieren (gemessen in m³/h). Handelt es sich beispielsweise um Wasserversorgung, stellt der Volumenstrom den wichtigsten Parameter dar, da die Pumpe ein bestimmtes Volumen an Wasser liefern muss, z. B. Trinkwasser oder Wasser zur Bewässerung.

Massenstrom (Q_m)

Der Massenstrom bezeichnet die Masse, die eine Pumpe pro Zeiteinheit transportiert und wird in kg/s gemessen. Die Temperatur der Flüssigkeit hat Einfluss auf den Massenstrom, den die Pumpe pro Zeiteinheit transportieren kann, da sich mit der Temperatur die Flüssigkeitsdichte ändert. Im Zusammenhang mit Heiz-, Kühl- und Klimaanlage ist der Massenstrom ein wichtiger Wert, da die Masse der Träger der Energie ist.

Beispiele	Einheit	Wasser	
		20 °C	120 °C
Förderstrom Q	m ³ /h	10	
Dichte	kg/m ³	998	943
Massenstrom Q _m	kg/h	9980	9430
	kg/s	2,77	2,62

Bestimmung der Förderhöhe

Die Förderhöhe der Pumpe wird durch Ablesen der Drücke p₁ und p₂ an den Flanschen der Pumpe bestimmt, wobei diese Werte in die Förderhöhe umgerechnet werden (s. Abb. 1). Wenn ein geodätischer Unterschied zwischen den beiden Messpunkten besteht, wie dies in Abb. 1 der Fall ist, muss die Differenz berücksichtigt werden.

Wenn zudem die Abmessungen der Stutzen an den Messpunkten unterschiedlich sind, muss in diesem Fall die Änderung des dynamischen Drucks berechnet werden. Die aktuelle Förderhöhe der Pumpe H wird nach der folgenden Formel berechnet:

$$H = \frac{p_2 - p_1}{\rho * g} + (h_2 - h_1) + \frac{v_2^2 - v_1^2}{2 * g}$$

wobei:

- H = tatsächliche Förderhöhe in [m]
- p = Druck an den Flanschen in [Pa = N/m²]
- ρ = Flüssigkeitsdichte in [kg/m³]
- g = Erdbeschleunigung in [m/s²]
- h = geodätische Höhe in [m]
- v = Geschwindigkeit der Flüssigkeit in [m/s]

Die Geschwindigkeit der Flüssigkeit v wird anhand der folgenden Formel berechnet:

$$v = \frac{Q}{A} = \frac{4 * Q}{\pi * D^2}$$

wobei:

- v = Geschwindigkeit in [m/s]
- Q = Förderstrom in [m³/s]
- D = Stutzendurchmesser in [m]

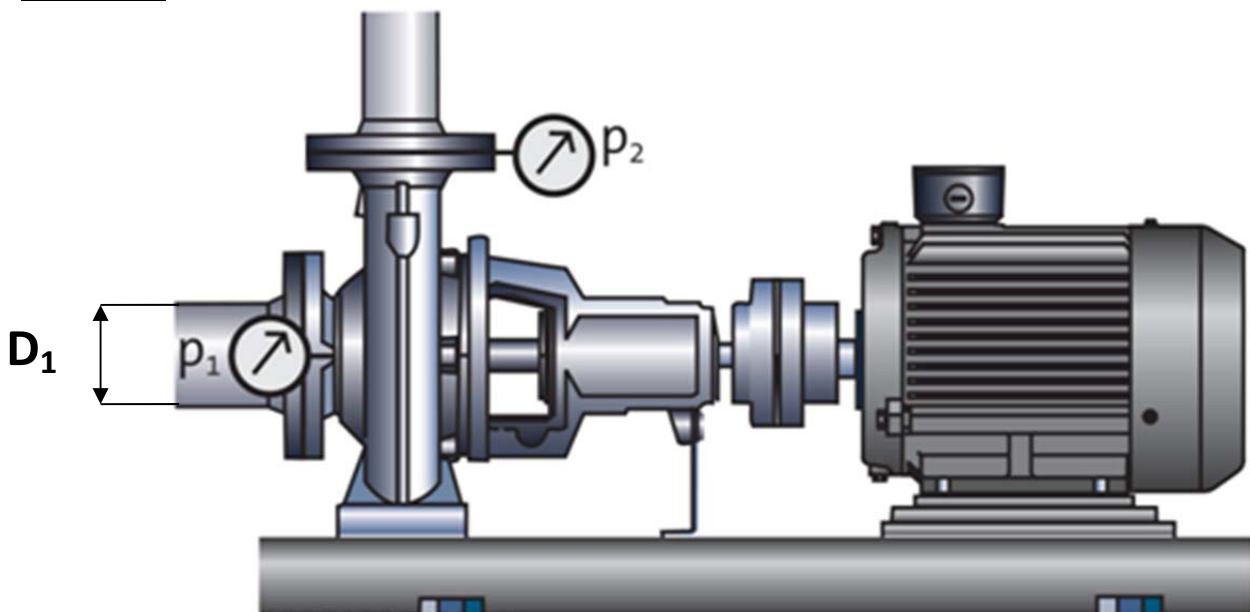


Abb. 1: Kreiselpumpe

Abbildung und unformatierter Rohtext

Hydraulische Kennzahlen

Durchfluss

Mit Durchfluss wird die Flüssigkeitsmenge bezeichnet, die in einer bestimmten Zeit durch eine Pumpe fließt. Bei einer Leistungskalkulation wird zwischen zwei Durchflussparametern unterschieden: Förderstrom und Massenstrom.

Förderstrom (Q)

Der Förderstrom ist der Wert, der von einer Pumpenkennlinie abgelesen werden kann, oder anders ausgedrückt: Eine Pumpe kann unabhängig von der Flüssigkeitsdichte ein Volumen pro Zeiteinheit transportieren (gemessen in m³/h). Handelt es sich beispielsweise um Wasserversorgung, stellt der Volumenstrom den wichtigsten Parameter dar, da die Pumpe ein bestimmtes Volumen an Wasser liefern muss, z. B. Trinkwasser oder Wasser zur Bewässerung.

Massenstrom (Q_m)

Der Massenstrom bezeichnet die Masse, die eine Pumpe pro Zeiteinheit transportiert und wird in kg/s gemessen. Die Temperatur der Flüssigkeit hat Einfluss auf den Massenstrom, den die Pumpe pro Zeiteinheit transportieren kann, da sich mit der Temperatur die Flüssigkeitsdichte ändert. Im Zusammenhang mit Heiz-, Kühl- und Klimaanlage ist der Massenstrom ein wichtiger Wert, da die Masse der Träger der Energie ist.

Bestimmung der Förderhöhe

Die Förderhöhe der Pumpe wird durch Ablesen der Drücke p₁ und p₂ an den Flanschen der Pumpe bestimmt, wobei diese Werte in die Förderhöhe umgerechnet werden (s. Abb. 1). Wenn ein geodätischer Unterschied zwischen den beiden Messpunkten besteht, wie dies in Abb. 1 der Fall ist, muss die Differenz berücksichtigt werden. Wenn zudem die Abmessungen der Stutzen an den Messpunkten unterschiedlich sind, muss in diesem Fall die Änderung des dynamischen Drucks berechnet werden. Die aktuelle Förderhöhe der Pumpe H wird nach der folgenden Formel berechnet:

wobei:

H = tatsächliche Förderhöhe in [m]

p = Druck an den Flanschen in [Pa = N/m²]

ρ = Flüssigkeitsdichte in [kg/m³]

g = Erdbeschleunigung in [m/s²]

h = geodätische Höhe in [m]

v = Geschwindigkeit der Flüssigkeit in [m/s]

Die Geschwindigkeit der Flüssigkeit v wird anhand der folgenden Formel berechnet:

wobei:

v = Geschwindigkeit in [m/s]

Q = Förderstrom in [m³/s]

D = Stutzendurchmesser in [m]

