

**Bezirksregierung
Düsseldorf**

**Abschlussprüfung
Sommer 2007**

**Prüfungsbereich: Elektrotechnische Arbeiten
Zeit: 60 Minuten**

Die Prüfung besteht aus 21 Aufgaben

H i n w e i s e :

Die schriftliche Prüfung besteht aus freiformulierten und programmierten Aufgaben.

Bei den programmierten Aufgaben können auch mehrere Lösungen richtig sein. In der Klammer am Ende der Frage wird die Anzahl der richtigen Lösungen angegeben. Falsch gesetzte Kreuze heben richtige auf. Werden mehr Lösungen als gefordert angekreuzt, wird die Aufgabe mit 0 Punkten bewertet.

1.

Was versteht man unter indirektem Berühren eines Anlageteiles?

Lösung:

2.

Am Ende einer Schraubsicherung befindet sich ein rundes, farbiges Plättchen, welches man Kennmelder oder Unterbrechungsmelder nennt. Im Gehäuse der Sicherung (Sicherungselement) sitzt ein Passeinsatz bzw. eine Passschraube. Kennmelder und Passeinsatz bzw. Passschraube weisen mit ihren farbigen Kennzeichnungen auf die jeweilige Nennstromstärke hin.

a) Woran kann man optisch erkennen, dass eine Schraubsicherung defekt ist?

Lösung:

b) Erklären Sie die Funktion des Passeinsatzes bzw. der Passschraube im Sicherungselement!

Lösung:

3.

Fehlerstrom-Schutzschalter weisen eine mit T gekennzeichnete Taste auf.

Welche Behauptung ist richtig? (1)

- Mit der Taste T wird der FI-Schutzschalter eingeschaltet.
- Mit der Taste T kann die Wirksamkeit der Schutzmaßnahme geprüft werden.
- Beim Drücken der Taste T löst der FI-Schutzschalter nicht aus, wenn der Schutzschalter unterbrochen ist.
- Beim Drücken der Taste T muss der FI-Schutzschalter auslösen.
- Mit der Taste T kann die Freiauslösung des Schaltschlusses aufgehoben werden.

4.

Was verstehen Sie unter Selektivität bei Absicherungen?

Lösung:

5.

Wodurch kann bei Arbeiten in der Nähe unter Spannung stehender Teile ein unmittelbares Berühren dieser Teile verhindert werden? (1)

- Durch Tragen von Schutzbekleidung
- Durch Verwenden von isoliertem Werkzeug
- Durch Abdecken der Spannung führenden Teile
- Durch Einsatz besonders geschulter Elektrofachkräfte
- Durch optimale Bedingungen an der Arbeitsstelle, wie ausgezeichnete Beleuchtung, keine ablenkenden Geräusche

6.

Gegen welche Fehler schützt der Motorschutzschalter den Drehstrommotor.

Nennen Sie **vier** Fehler!

Lösung:

7.

Aus den Leistungsschildangaben eines Drehstrommotors soll der Wirkungsgrad ermittelt werden.

Gegeben: $U = 230 / 400 \text{ V} - \Delta / Y$ $n = 1410 \text{ U/min}$
 $I = 4 / 2,3 \text{ A}$ $\cos \varphi = 0,7$
 $P = 0,8 \text{ kW}$

Lösung:

8.

Sie sollen den defekten Drehstrommotor M2 austauschen (siehe Schaltplan auf der nächsten Seite). Eingebaut wird ein Motor mit folgenden Daten (siehe Leistungsschild).

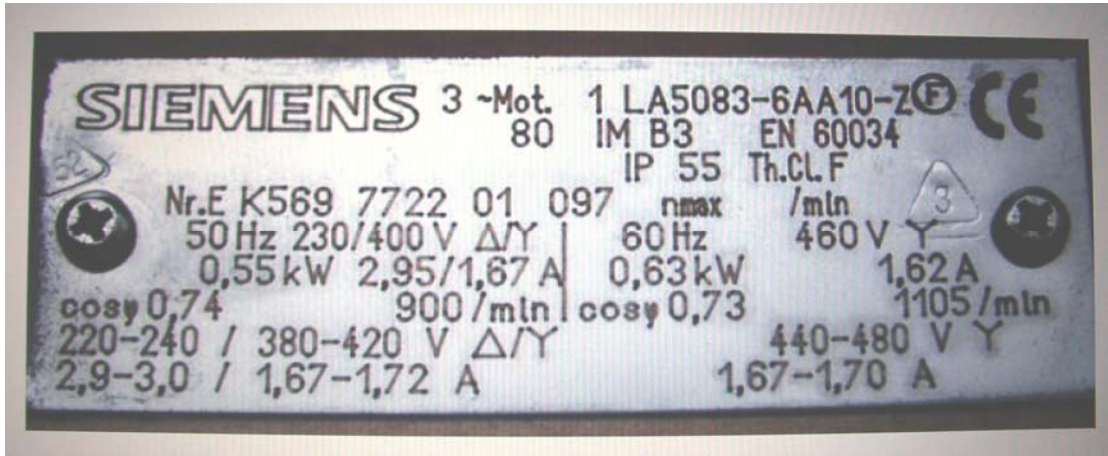
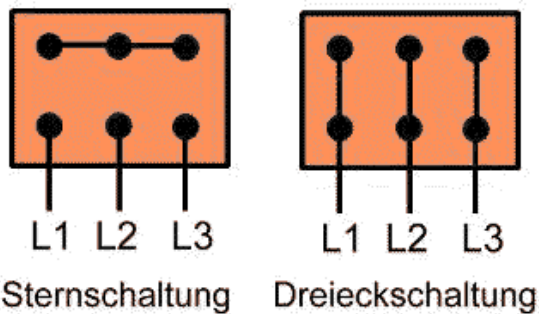


Abb.: Leistungsschild

a) Nach welcher Schaltung muss der Motor verdrahtet werden?

Streichen Sie das falsche Klemmbrett durch!

Lösung:



b) Auf welchen Strom muss der Motorschutzschalter eingestellt werden?

Lösung: _____

c) Was ist nach Abschluss der Arbeiten im Schaltplan noch zu dokumentieren?

Lösung:

8.

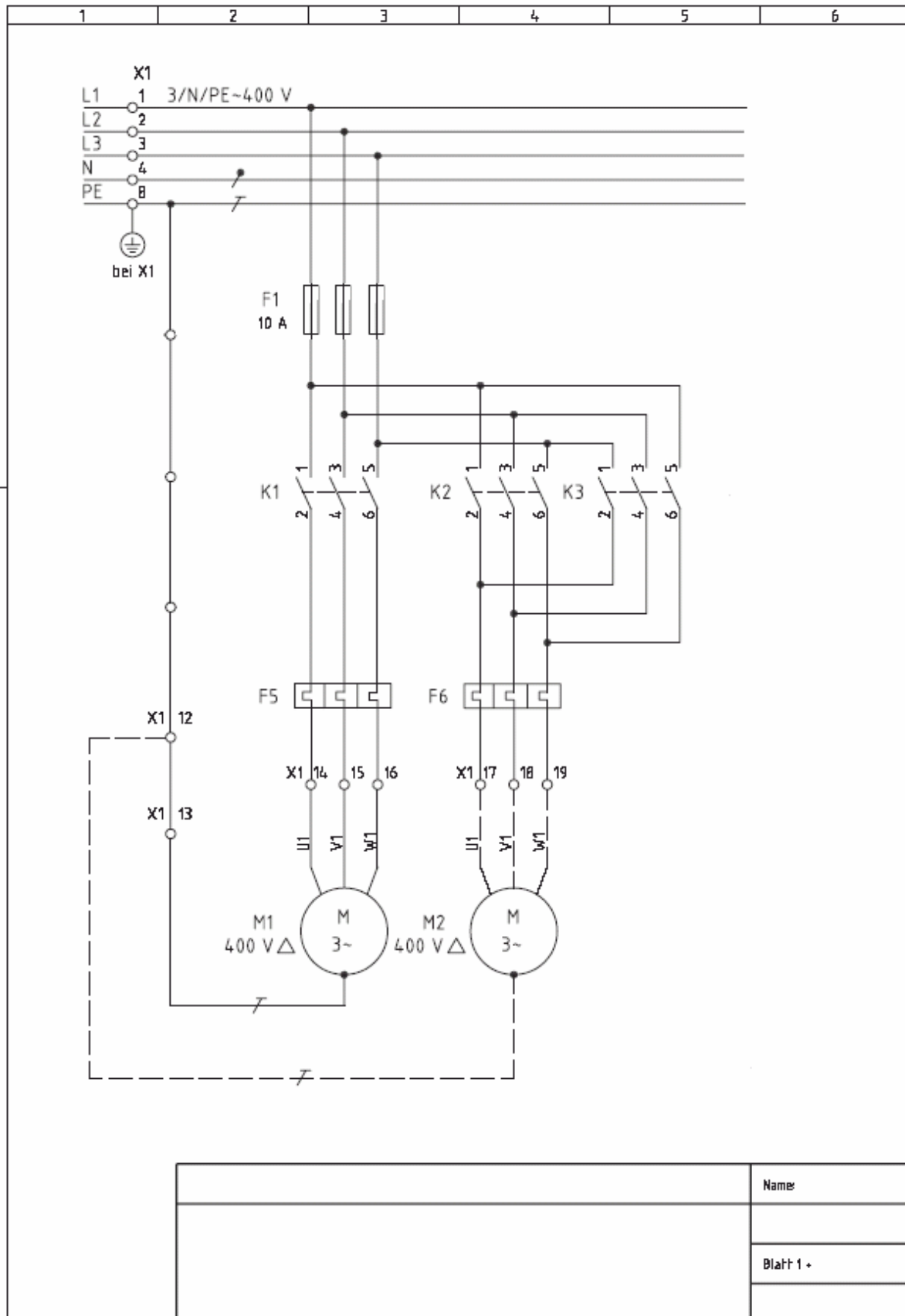


Abb.: Schaltplan

9.

Es handelt sich um eine Wendeschutzschaltung für einen Räumierantrieb.

Die Motorschütze sollen in jeder Drehrichtung in Selbsthaltung gehen.

Zeichnen Sie die fehlenden Kontakte in den Stromlaufplan ein.

Beschriften Sie anschließend die Kontakte und deren Anschlüsse!

Stromlaufplan siehe letzte Seite!

10.

Auf Ihrer KA wird ein Schlammrührwerk über eine Schützsteuerung betrieben.
Es soll jetzt zusätzlich von einer weiteren Stelle ein- bzw. ausgeschaltet werden. Wie sind Schließer bzw. Öffner zu schalten, damit die Bedienung von mehreren Stellen möglich ist?

Lösung:

Schließer: _____

Öffner: _____

11.

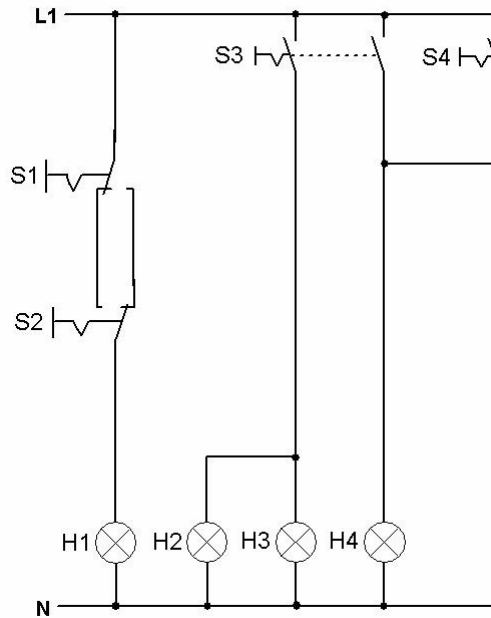
Sie bekommen von Ihrem Vorgesetzten den Auftrag, ein Schütz in einer Motorsteuerung auszuwechseln. Nennen Sie **vier** Kriterien, nach denen Sie das Ersatzschütz auswählen!

Lösung:

12.

Welche Behauptung über den dargestellten Stromlaufplan ist richtig? (1)

- H1 kann nur durch Betätigung des Stellschalters S2 eingeschaltet werden.
- H1 kann durch Betätigung der Stellschalter S1 oder S2 eingeschaltet werden.
- H1 kann nur durch gleichzeitige Betätigung der Stellschalter S1 und S2 eingeschaltet werden.
- H4 kann nur durch Betätigung des Stellschalters S4 eingeschaltet werden.
- Nur H2 und H3 werden beim Betätigen des Stellschalters S3 eingeschaltet.



13.

Welche Behauptung über die grün-gelb gekennzeichnete Ader ist richtig? (1)

Die grün-gelb gekennzeichnete Ader

- darf nur für den Schutzleiter und für den Neutralleiter verwendet werden.
- kann beliebig verwendet werden, wenn die Spannung kleiner als 230 V ist.
- darf für den Schutzleiter und für den PEN-Leiter verwendet werden.
- sollte möglichst nicht zusammen mit den stromführenden Adern verlegt werden.

14.

Bei der Überprüfung einer elektrischen Anlage haben Sie festgestellt, dass bei der Leitungsbemessung der Leiterquerschnitt zu klein gewählt wurde. Welche Auswirkungen kann ein zu gering bemessener Leiterquerschnitt haben?

Nennen Sie **vier!**

Lösung:

15.

Welche Funktion hat das Vorschaltgerät in einer Leuchtstofflampenschaltung?

Lösung:

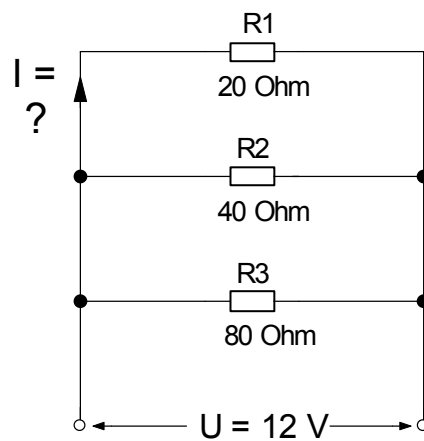
16.

Wie groß ist in der skizzierten Schaltung der Strom I (in A), der durch den Widerstand R_1 fließt? (1)

Kreuzen Sie die richtige Antwort an!

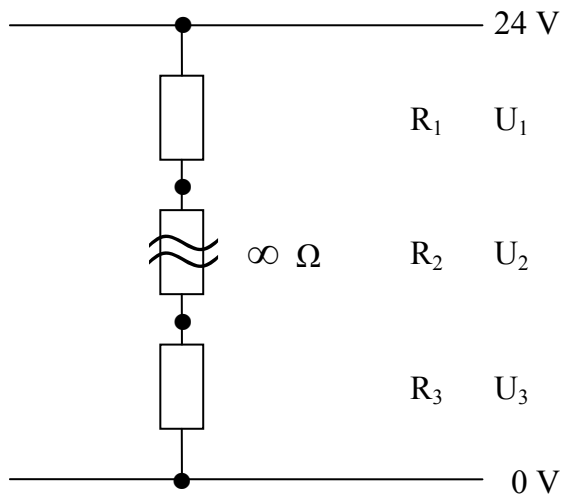
Lösung:

- $I = 0,15 \text{ A}$
- $I = 0,30 \text{ A}$
- $I = 0,60 \text{ A}$
- $I = 0,90 \text{ A}$
- $I = 1,04 \text{ A}$



17.

In der Reihenschaltung sind drei Ohmsche Widerstände in Reihe geschaltet. Die Widerstände waren alle gleich groß. Widerstand R_2 ist jedoch durchgebrannt (unendlich Ohm). Sie messen mit einem hochohmigen Multimeter die Teilspannungen U_1 , U_2 und U_3 . Welche Werte werden Ihnen angezeigt?



Lösung:

18.

Der O₂-Messwert eines Belebungsbeckens wird als Analogsignal zur Schaltwarte übertragen. Der Eingangsstrom (**Bereich 4 – 20 mA**) der Anzeige beträgt **10 mA**.

Das Anzeigeeinstrument (**Bereich 0 – 10 mg / l O₂**) zeigt 0 mg / l O₂ an.

Welcher Wert müsste Ihnen korrekterweise angezeigt werden?

Lösung:

19.

An ein Heizgerät mit dem Widerstand 30Ω wird die Spannung 225 V angelegt.

- a) Wie groß sind Stromstärke und aufgenommene elektrische Leistung?
- b) Wie viel elektrische Energie wird verbraucht, wenn das Gerät 20 min eingeschaltet bleibt?

Lösung:

20.

Wie lange kann ein Akkumulator 6 V, 77 Ah mit 12,6 A belastet werden, wenn er bis zu 90 % entladen werden darf?

Lösung:

21.

In der Schaltung sind drei Glühlampen mit verschiedener Leistung parallel geschaltet.

An welcher Stelle der Schaltung fließt der kleinste Strom? (1)

- bei A
 bei B
 bei C
 bei D
 bei E

